

INNOVATION LEADS TO VALUE



SUNWARD

SWSL 1212DC

PLATE-FORME CISEAUX ÉLECTRIQUE



Fonctions de série

Commandes proportionnelles	Compteur horaire	Alarme de mouvements	Système de protection contre l'inclinaison
Extension de plate-forme à déploiement unilatéral	Passages de fourches standard pour transport	Entraînement par moteur DC	Système de protection en charge
Garde-corps rabattables	Barres de sécurité pour maintenance	Système de descente d'urgence	Système de diagnostic embarqué
Portillon de plate-forme à verrouillage automatique	Avertisseur sonore	Système de protection contre la surcharge	Batterie sans maintenance
Pneus pleins non marquants	Feux à éclat	Système de freinage automatique	Dispositif de protection contre les nids-de-poule

Fonctions en option

Prise de courant AC dans la plate-forme	Raccord pneumatique dans la plate-forme	Projecteurs de travail de plate-forme	Système de géolocalisation GPS
Batterie au lithium			

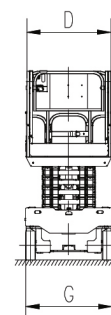
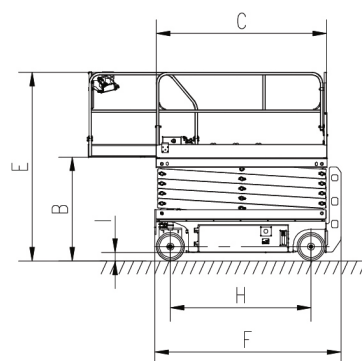
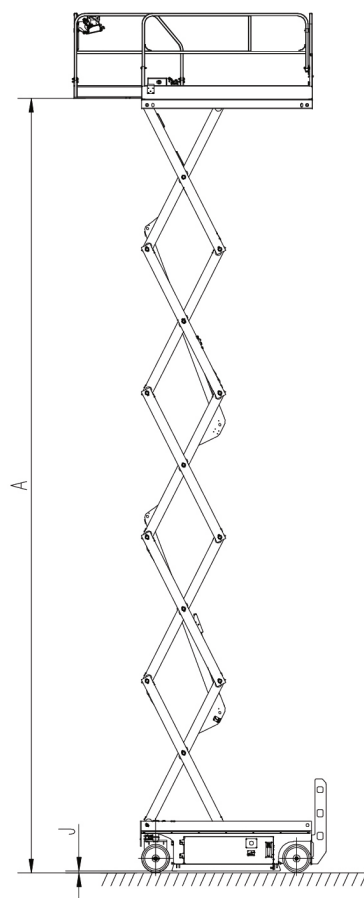


Dimensions

Hauteur de travail max. (intérieur / extérieur)		12 m
A	Hauteur de plate-forme max. (intérieur / extérieur)	10 m
B	Hauteur de plate-forme (repliée)	1.36 m
C	Longueur de plate-forme	2.27 m
	Extension coulissante de plate-forme	0.9 m
D	Largeur de plate-forme	1.15 m
E	Hauteur repliée (garde-corps relevés)	2.49 m
	Hauteur repliée (garde-corps rabattus)	1.95 m
F	Longueur hors tout	2.47 m
G	Largeur hors tout	1.17 m
H	Empattement	1.87 m
I	Garde au sol (repliée)	0.11 m
J	Garde au sol (élevée)	0.02 m

Performances

Capacité de levage	320 kg
Capacité de levage (extension de plate-forme)	113 kg
Occupation max. de la plate-forme (intérieur / extérieur)	2 / 1
Vitesse de déplacement (repliée)	4.0 km/h
Vitesse de déplacement (élevée)	0.8 km/h
Rayon de braquage (intérieur)	0 m
Rayon de braquage (extérieur)	2.2 m
Vitesse de levage / descente	55s / 38s
Pente maximale franchissable**	25%
Angle de travail max. autorisé (latéral / longitudinal)	1.5° / 3°
Commandes	Commandes proportionnelles
Entraînement	Entraînement arrière par moteur DC
Frein multidisque	Sur les roues arrière
Pneu	381 mm x 127 mm
Batterie	4 x 6 V / 240 Ah
Chargeur	24 V / 30 A
Poids	2950 kg



* La hauteur de travail est égale à la hauteur de la plateforme plus 2 m.

* La pente franchissable se rapporte à la conduite en pente ; reportez-vous au Manuel d'utilisation pour connaître les niveaux de pentes franchissables.

