

INNOVATION LEADS TO VALUE



SWE 18UF MINI-PELLE

◆ Poids total : 1.88 t

◆ Puissance du moteur : 13.4-14 kW/2 200 tr/min

◆ Capacité du godet : 0.04 m³



- ◆ Orientation à déport arrière réduit, flexibilité du balancier, utilisation facile dans les petits espaces, creusement de tranchées à proximité immédiate des murs. Gestion facile pour l'ensemble de la machine d'un grand nombre de conditions de travail complexes
- ◆ Équipée d'un moteur grande puissance à haut rendement.
- ◆ Agencement optimisé des conduites pour faciliter la maintenance des composants du moteur.
- ◆ En plus de disposer d'une fonction de changement de vitesse automatique, elle est dotée d'un dispositif de commande pilote entièrement hydraulique combiné à un système à détection de charge, pour des mouvements plus précis et mieux coordonnés.
- ◆ La cabine ouverte, conforme aux exigences des certifications TOPS et FOPS, offre un champ de vision panoramique tout en alliant sécurité et fiabilité.

CARACTÉRISTIQUES TECHNIQUES

SWE 18UF

Caractéristiques et performances de la machine principale

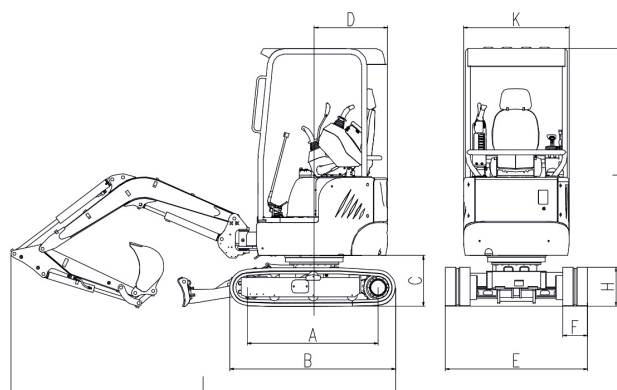
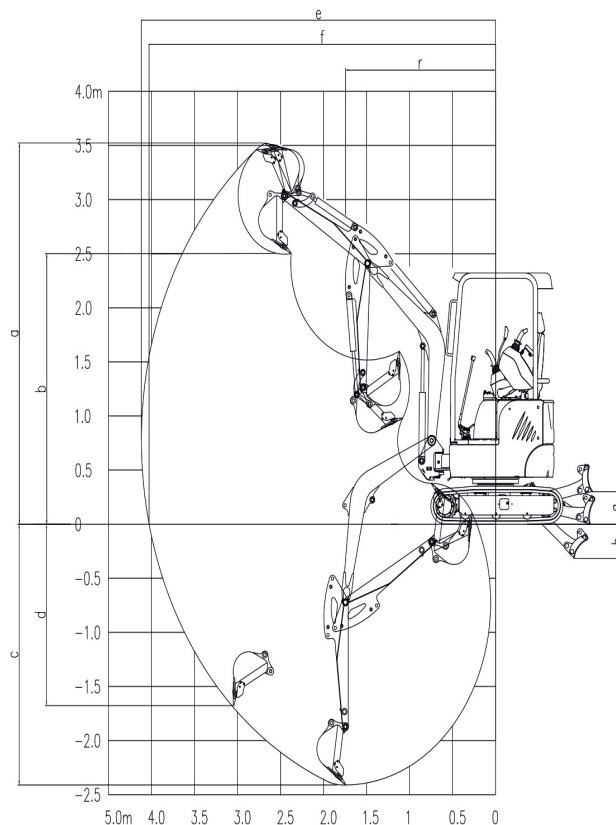
Dimensions (L x l x h)	mm	3 580 x 990 / 1 360 x 2 400
Poids total	Avec chenilles en caoutchouc	t 1.88
	Avec chenilles en acier	t \
Capacité du godet standard	m ³	0.04
Force de fouille au godet	kN	22.7
Force de fouille au balancier	kN	9.8
Force de traction max.	kN	19.2
Vitesse de pointe (gamme rapide/gamme lente)	km/h	4.4 / 2.3
Pente franchissable	%	57
Pression au sol	kPa	30.3
Vitesse d'orientation	tr/min	10
Moteur	Marque	YANMAR
	Modèle	3TNV80-SSU (Euro V)
	Couple max.	N.m/tr/min 67.4 / 1 600
	Cylindrée	L 1.267
	Puissance/régime	kW/tr/min 13.4 / 2 200
Moteur	Marque	KUBOTA
	Modèle	D1105 (Euro V)
	Couple max.	N.m/tr/min 71.4 / 1 600
	Cylindrée	L 1.123
	Puissance/régime	kW/tr/min 14 / 2 200
Réservoir de carburant	L	24.6
Pompe principale	Type	1 pompe à pistons à débit variable
	Débit	l/min 62
Pression du clapet de sécurité principal	MPa	24.5
Réservoir d'huile hydraulique	L	18.6

Rayon de levage

	Longueur de la flèche	mm	1 800
	Longueur du balancier	mm	1 150
a	Hauteur de fouille max.	mm	3 640
b	Hauteur de déversement max.	mm	2 560
c	Profondeur de fouille max.	mm	2 390
d	Profondeur de fouille max. (paroi verticale)	mm	1 860
e	Portée de fouille max.	mm	4 160
f	Portée de fouille max. au niveau du sol	mm	4 060
g	Hauteur de levage max. de la lame de remblayage	mm	240
h	Profondeur de fouille max. de la lame de remblayage	mm	290
r	Rayon d'orientation min.	mm	1 760

Dimensions

A	Entraxe barbotin / roue folle	mm	1 210	G	Garde au sol sous le châssis	mm	180
B	Longueur hors tout aux chenilles	mm	1 540	H	Hauteur aux chenilles	mm	352
C	Garde au sol sous le contrepoids	mm	470	I	Longueur hors tout	mm	3 580
D	Rayon d'orientation arrière	mm	680	J	Hauteur max. de la cabine	mm	2 400
E	Largeur des chenilles	mm	990 / 1 360	K	Largeur du châssis supérieur	mm	980
F	Largeur des chenilles	mm	230				



◆ Les paramètres ci-dessus peuvent varier en fonction de l'évolution du produit.

SUNWARD EUROPE HEAVY INDUSTRY N.V.
Havenlaan 1, 3980 TESSENDERLO-HAM, Belgique
Tél. : +32 (0) 11 43 46 66 | E-mail : info.eu@sunward.cc | Site Web : www.sunward.eu