

INNOVATION LEADS TO VALUE



# SWE 155UF PELLE MIDI

◆ Poids total : 16.5 t

◆ Puissance du moteur : 90 kW / 2 200 tr/min

◆ Capacité du godet : 0.61 m<sup>3</sup>



- ◆ Cette pelle robuste à déport arrière réduit, au look reconnaissable, offre à la fois une grande flexibilité et une stabilité élevée.
- ◆ Dotée d'un moteur grande puissance répondant à la norme antipollution Euro 5 et d'un système hydraulique performant pour un fonctionnement et une coordination faciles et efficaces tout en restant économe en énergie.
- ◆ La cabine spacieuse est équipée d'un système de climatisation automatique, d'un siège à suspension pneumatique et d'autres dispositifs assurant une conduite détendue et agréable.
- ◆ L'écran tactile intelligent de 10 pouces, la console de commande intégrée sur le côté droit et les dispositifs de surveillance des angles morts installés sur le côté droit et à l'arrière permettent à l'opérateur de connaître l'état de la machine et son environnement à tout moment.
- ◆ Les lignes auxiliaires et la fonction de commande électrique proportionnelle de précision sont prévues pour adapter la machine à différents outils et conditions de travail.
- ◆ Grâce aux larges accès à l'entretien et aux panneaux amovibles, les activités de maintenance peuvent être effectuées facilement en toute commodité.

## Caractéristiques et performances de la machine principale

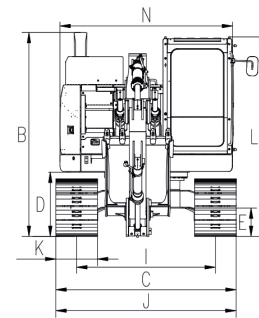
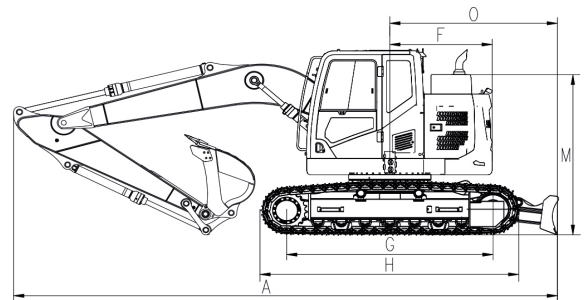
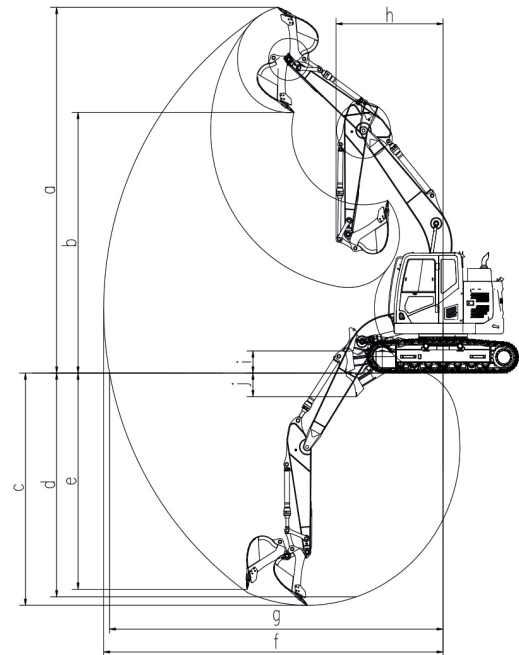
Dimensions (L x l x h)		mm	7 910 x 2 600 x 2 945
Poids total	Avec chenilles en caoutchouc	t	\
	Avec chenilles en acier	t	16.5
Capacité du godet standard		m <sup>3</sup>	0.61
Force de fouille au godet		kN	100
Force de fouille au balancier		kN	76
Force de traction max.		kN	118
Vitesse de pointe (gamme rapide/gamme lente)		km/h	5.3 / 3.2
Pente franchissable		%	57
Pression au sol		kPa	41
Vitesse d'orientation		tr/min	11
Moteur	Marque	CUMMINS	
	Modèle	F3.8 (Euro V/US IV)	
	Couple max.	N.m/tr/min	500 / 1 500
	Cylindrée	L	3.8
	Puissance/régime	kW/tr/min	90 / 2 200
Réservoir de carburant		L	180
Pompe principale	Type	Pompe à pistons à débit variable	
	Débit	l/min	2 x 165 + 44
Pression du clapet de sécurité principal		MPa	34.3/31.4
Réservoir d'huile hydraulique		L	150

## Rayon de levage

	Longueur de la flèche	mm	4 600
	Longueur du balancier	mm	2 500
a	Hauteur de fouille max.	mm	8 700
b	Hauteur de déversement max.	mm	6 200
c	Profondeur de fouille max.	mm	5 525
d	Profondeur de fouille (2,44 m)	mm	5 320
e	Profondeur de fouille max. (paroi verticale)	mm	5 140
f	Portée de fouille max.	mm	8 370
g	Portée de fouille max. au niveau du sol	mm	8 225
h	Rayon d'orientation min.	mm	2 640
i	Hauteur de levage max. de la lame de remblayage	mm	520
j	Profondeur d'attaque max. de la lame de remblayage	mm	558

## Dimensions

A	Longueur hors tout	mm	7 910	H	Longueur hors tout aux chenilles	mm	3 765
B	Hauteur hors tout	mm	2 945	I	Voie	mm	2 000
C	Largeur hors tout	mm	2 600	J	Largeur du châssis inférieur	mm	2 490
D	Garde au sol sous le contrepoids	mm	930	K	Largeur des chenilles	mm	600
E	Garde au sol	mm	410	L	Hauteur max. de la cabine	mm	2 945
F	Rayon d'orientation arrière	mm	1 490	M	Hauteur du capot moteur	mm	2 480
G	Longueur de contact au sol	mm	3 000	N	Largeur de la tourelle	mm	2 490



◆ Les paramètres ci-dessus peuvent varier en fonction de l'évolution du produit.

